

GEBRUIKERSHANDLEIDING

Bariatrische toiletstoel

Productcode: MAXIMUS

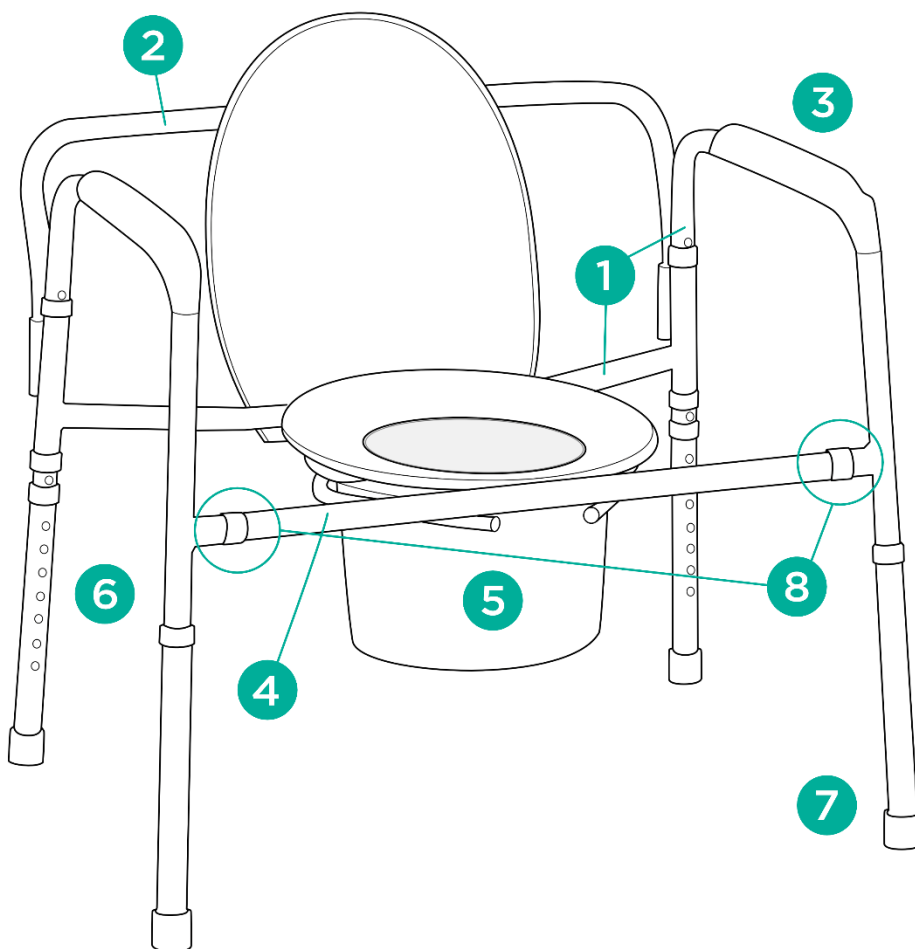


1. Kenmerken

De bariatrische toiletstoel is gemaakt van een gepoedercoat stalen frame. Hij heeft in hoogte verstelbare poten met antislip rubberen dopjes. De stoel is uitgerust met een toiletbril en een kunststof toiletemmer die eenvoudig te monteren zijn. Dankzij de hoogteverstelling kan hij worden aangepast aan de behoeften van de patiënt. Armleuningen zorgen voor stabiliteit en veiligheid.

De set bestaat uit: hoofdframe met zijarmleuningen en antislipdoppen, rugleuningbuis, voorbuis, toiletbril en emmer met deksel.

Onderdelen van de toiletstoel:



1. Hoofdframe met zijdelen
2. Rugleuningbuis
3. Armleuning
4. Voorste buis
5. Toiletemmer
6. Hoogteverstelling
7. Antislipvoet
8. Verbindingspunten

2. Toepassing

De toiletstoel is een hulpmiddel dat de gebruiker helpt bij het verrichten van hygiënische handelingen. De stoel wordt aanbevolen voor mensen met een beperking of verminderde mobiliteit die moeite hebben met zelfstandig lopen, en voor mensen die niet meer in staat zijn om zelfstandig te gaan zitten en op te staan. Dankzij de toiletemmer onder de zitting fungeert de stoel als toilet. De

stoel vergemakkelijkt het verrichten van fysiologische handelingen en de verzorging van de gebruiker.

3. Montage

Uitklappen en inklappen

Stap 1. Klap de zijdelen van het frame uit. Zorg ervoor dat de bevestigingsopeningen voor de rugleuningbuis zich aan de achterkant bevinden.

Stap 2. Bevestig de voorste buis in de bevestigingsopeningen (verbindingspunten) aan de voorkant van de zijdelen. Gebruik de borgpen om ze vast te zetten.

Stap 3. Bevestig de rugleuningbuis in de openingen aan de achterkant van het frame.

Stap 4. Monteer de toiletbril op de onderste rail van het hoofdframe totdat de plastic klemmen vastklikken.

Stap 5. Til de zitting omhoog en plaats de toiletemmer.

Hoogteverstelling

- Om de hoogte van de stoel aan te passen, drukt u op de metalen pin, kiest u de gewenste hoogte van de poot en vergrendelt u vervolgens de positie van de poten ten opzichte van elkaar met de borgpen. De poten zijn verstelbaar in stappen van 2,5 cm.

Let op! De pinnen moeten in elke poot op hetzelfde niveau worden ingesteld. De poten moeten altijd stabiel op de vloer staan.

4. Technische gegevens

Totale breedte	77 cm
Binnenbreedte	67 cm
Totale diepte	54 cm
Zithoogte vanaf de grond	42,5-58 cm
Totale hoogte vanaf de grond	66-81,5 cm
Afmetingen zitting	42 x 35 cm
Gewicht stoel	9,1 kg
Maximaal draagvermogen	294 kg
Kleur frame	grijs

5. Opmerkingen

Timago International Group is niet aansprakelijk voor oneigenlijk gebruik van de toiletstoel, het niet naleven van veiligheidsvoorschriften en verkeerd gebruik.

6. Onderhoud

Controleer regelmatig de technische staat van de stoel:

- Reinig de toiletstoel regelmatig met alleen water en milde reinigingsmiddelen. Droog de stoel grondig af.
- Gebruik voor het reinigen geen: sterke poetsmiddelen en reinigingsmiddelen, schurende middelen, bleekmiddel, benzine of oplosmiddelen (dit kan schade aan het frame, zichtbare defecten en bijgevolg verlies van garantierechten veroorzaken).
- Leeg en desinfecteer de toiletemmer en de toiletbril na elk gebruik. Gebruik toiletreinigingsmiddelen volgens de instructies van de fabrikant.

7. Opslag- en transportomstandigheden

Het product mag niet worden blootgesteld aan direct zonlicht, water of vocht.


8. Garantie-informatie



Alle producten die door ons bedrijf worden gedistribueerd, vallen onder garantie. De voorwaarden hiervan worden beschreven in de garantiekaart die beschikbaar is op onze website. Neem contact op met de verkoper bij wie u het product heeft gekocht. Houd er rekening mee dat voor garantieclaims het aankoopbewijs (kassabon of factuur) moet worden bewaard.

9. Incidenten met medische hulpmiddelen

Elk ernstig incident met betrekking tot een medisch hulpmiddel moet worden gemeld aan de fabrikant en aan de bevoegde autoriteit van de lidstaat van de Europese Unie waar de gebruiker of patiënt woont.

10. Etiketten

REF	Referentienummer		Fabrikant
LOT	LOT-nummer	UDI	UDI code
SN	Serienummer	MD	Medisch hulpmiddel

	Opmerking		Lees de gebruiksaanwijzing
	Het product voldoet aan de wettelijke vereisten van de Europese Unie voor medische hulpmiddelen (MDR 2017/745).		

Ons volledige assortiment producten is verkrijgbaar via onze distributeurs.
Meer informatie op: www.timago.com. Bedankt dat u voor Timago heeft
gekozen!



Timago International Group

Ossowski Sp. k.

ul. Karpacka 24/12, 43-316 Bielsko-Biała, Poland

T.: +48 33 499 50 00

F.: +48 33 499 50 11

E.: info@timago.com



05/2026(I)